

MAGNETFELDMESSUNG **MP-4000**

Magnetfeldmessgerät / Gaussmeter



MP-4000

Magnetfeldmessgerät mit einzigartiger Messtechnik zur professionellen Messung von magnetischen Gleich- und Wechselfeldern sowie Impulsfeldern

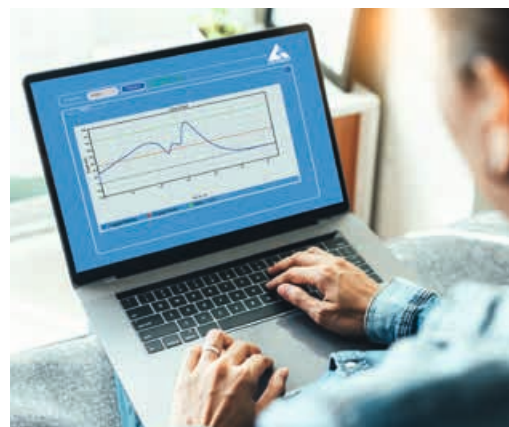
Erleben Sie die Revolution in der Messtechnik mit dem Profi-Magnetfeldmessgerät **List-Magnetik MP-4000**.

Dieses Gerät verwendet externe digitale Axial- und Transversalfeldsonden, um präzise Messungen von magnetischen Gleich- und Wechselfeldern sowie Impulsfeldern jeglicher Art durchzuführen. Der Einsatzbereich erstreckt sich von Erdmagnetfeldern bis zu Feldstärken von 40.000 A/cm.

Das **MP-4000** verfügt über ein grafisches LCD-Touchpanel mit innovativer Benutzerführung und einer Auflösung von 320x480 Pixeln. Eine herausragende Eigenschaft der neuen Sondenelektronik ist die schnelle Digitalisierung der Messwerte mit einer Frequenz von bis zu 200 kHz. Dies ermöglicht die Darstellung von Impulskurven mit einer Dauer von nur 0,1 Millisekunden. Somit erhalten Sie ein präzises Bild des Verlaufs eines Magnetfeld-Impulses. Maximale Werte und Impulsdauern werden akkurat angezeigt. Darüber hinaus können auch Wechselfeldkurven mit Frequenzen von bis zu 20 kHz erfasst und gespeichert werden.

Das Gerät unterstützt diverse Anwendungsbereiche der Magnetfeldmessung durch einen flexiblen Messwertspeicher, eine kombinierte Digital- und Analoganzeige sowie die Messung von Spitzenwerten. Dank der Bluetooth-Schnittstelle können die Daten an einen Windows-PC sowie an Apps für Android und iOS übertragen werden. Über die USB-C-Schnittstelle kann das Gerät kontinuierlich an eine externe Stromquelle angeschlossen werden.

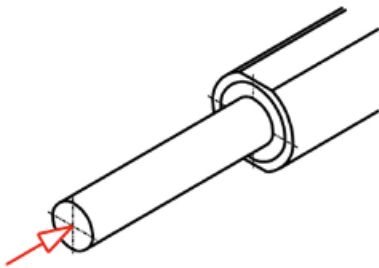
Insbesondere bei sehr geringen Magnetfeldstärken ist eine absolut störungsfreie und präzise Messung von entscheidender Bedeutung. Die Messelektronik arbeitet direkt in der Sonde und digitalisiert die Signale des Hall-Sensors.



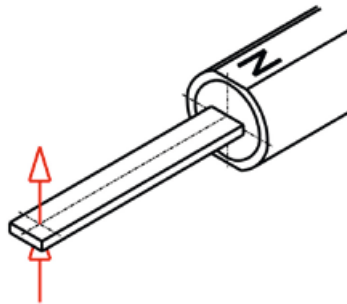
Im Bereich stabiler Gleichfelder ermöglicht die Scan-Funktion die flächenhafte Erfassung eines Magnetfelds, welches anschließend statistisch ausgewertet werden kann. Bei Impulsfeldern verarbeitet die digitale Messsonde des MP-4000 die Messungen mit einer Geschwindigkeit von unter 0,1 Millisekunden. Die erfassten Messwerte können im MP-4000 grafisch dargestellt werden und bieten somit ein genaues Bild des Verlaufs eines Magnetfeld-Impulses.

SONDEN zur Magnetfeldmessung

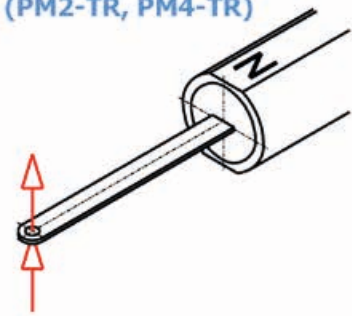
**Axiale Sonde
(PM2-A, PM4-A)**



**Transversale Sonde
(PM2-T, PM4-T)**



**Transversale Zungensonde
(PM2-TR, PM4-TR)**



Was ist der Unterschied von axialen und transversalen Sonden?

Axiale Sonden messen in Richtung des Sondenkolbens. Transversale Sonden messen in einem Winkel von 90° zur Sonde. Für Messungen in Hohlräumen oder engen Röhren sind transversale Sonde besser geeignet. Letztlich kann man sagen, die transversale Sonde ist das universellere Werkzeug. Denn praktisch alle Messungen der axialen Sonde sind transversal durchführbar. Ein Vorteil der axialen Sonde von List-Magnetik ist der Abstand von 2 mm zwischen Hall-Sensor und Sondenkappe. Bei der Kugellagerfertigung hat sich dieser Wert als De-facto-Norm für die Sonde eingebürgert.

Technische Daten der Sonden

	Axialfeldsonde PM2-A	Axialfeldsonde PM4-A	Transversalfeld- sonde PM2-T	Transversalfeld- sonde PM4-T	Transversale Zungensonde PM2-TR	Transversale Zungensonde PM4-TR
Messbereich:	0-20.000 A/cm / 0-20.000 Gauss / 0-2 T	0-40.000 A/cm / 0-40.000 Gauss / 0-4 T	0-20.000 A/cm / 0-20.000 Gauss / 0-2 T	0-40.000 A/cm / 0-40.000 Gauss / 0-4 T	0-20.000 A/cm / 0-20.000 Gauss / 0-2 T	0-40.000 A/cm / 0-40.000 Gauss / 0-4 T
Länge des Sondengriffs:	85 mm					
Gesamtlänge der Sonde:	150 mm		155 mm		150 mm	
Messabstand des Hallsensors:	2.0 mm		0.9 mm		0.4 mm	
Dicke der Sonde:	-		1.7 mm		0.7 mm	

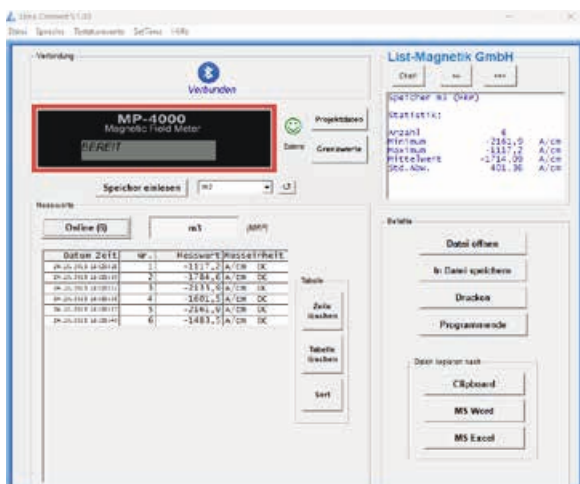
Alle Sonden sind steckbar ausgeführt

Leistungstabelle und technische Daten

MP-4000

Magnetfeldmessgerät/Gaussmeter MP-4000	
Messeinheiten	A/cm – kA/m – Gauss / Oersted – Tesla
Einsetzbare Messsonden	Axialsonden PM2-A und PM4-A, Transversalsonden PM2-T, PM2-TR, PM4-T und PM4-TR
Messbereich Gleichfeld DC	0-40.000 A/cm
Messbereich Wechselfeld AC	0-40.000 A/cm
Genauigkeit im homogenen Feld	± 1 A/cm bis 50 A/cm, ± 2% vom Messwert ab 50 A/cm, ± 3% vom Messwert ab 20.000 A/cm
Auflösung	0-1000 A/cm: 0,1 A/cm, > 1000 A/cm: 1 A/cm
Frequenzbereich AC	2 Hz – 20 kHz
Anzeige	LCD Touchpanel farbig 320x480 Pixel
Mehrsprachige Menüführung	deutsch / englisch / Italienisch / Französisch / Spanisch
Messwertspeicher	10.000 Messungen, flexibel aufteilbar
Statistik	Anzahl / Maximum / Minimum / Mittelwert / Standardabweichung
Schnittstelle	Bluetooth Low Energy Schnittstelle zur Kommunikation mit Android, iOS und Windows
Stromversorgung	3 x 1.5 V AA Mignon. Externe Stromversorgung über USB-C anschließbar
Betriebsdauer	ca. 30 Stunden
Abmessungen	150 x 85 x 35 mm
Gewicht	320 g mit Batterien
Garantie	12 Monate

1 A/cm = 0.1 kA/m = 1.256 Gauss = 1.256 Oersted = 0.1256 mT (Millitesla)



Lima Connect Windows

App für Android, iOS, Windows: kostenfrei über Google Play Store, Apple App Store, List-Magnetik Homepage



Lima Connect Android



Lima Connect iOS



List-Magnetik
Dipl.-Ing. Heinrich List GmbH
 Max-Lang-Straße 56/2
 D-70771 Leinfelden-Echterdingen

Telefon +49 (711) 903631-0
 Telefax +49 (711) 903631-10
 info@list-magnetik.de
 www.list-magnetik.de



www.list-magnetik.de